



Änderungen an Motiven und Modellen vorbehalten. Die abgebildeten Accessoires gehören nicht zum Lieferumfang. Alle angegebenen Werte und Maße sind circa-Angaben. Die abgebildeten Farben können drucktechnisch bedingt von den Originalfarben abweichen. Technische Änderungen vorbehalten.

Produktprogramm

Neben unserem **gutta® Terrassendach-Bausatz** finden Sie noch viele weitere Produkte für Bau, Garten und Hobby in unserem Programm:

- **guttanit Bitumenwellplatten** für Dach und Wand in verschiedenen Ausführungen und Farben.
- **guttatec Bitumenschindeln** mit den vielseitigen Einsatzmöglichkeiten in verschiedenen Formen und Farben.
- **guttabeta star Noppenbahnen** für hohe Sicherheit bei Grundmauerschutz, Sauberkeitsschicht uvm.
- **guttagliss Profilplatten** aus Acryl, Polycarbonat, PVC, und Polyester in verschiedenen Wellungen mit passenden Verlegezubehören.
- **guttagliss Hohlkammerplatten** aus Polycarbonat und Acryl mit guten Dämmeigenschaften und passenden Verlegesystemen aus Kunststoff oder Aluminium.
- **guttagliss paneel und easy-click plus Hohlkammerpaneele** aus PVC oder Polycarbonat mit Nut- und Federverbindung.
- **guttagliss alutec Systemdach** die Profi-Komplettlösung zum selberbauen. Für Terrasse, Balkon, Carport und Pergola.
- **guttagliss Dekorplatten** aus Polystyrol oder Acryl, glatt oder strukturiert für verschiedene Einsatzbereiche, drinnen und draußen.
- **guttagarden Gartenzubehöre** ein reichhaltiges Sortiment an Rasengittern, Gartenfolien, Gartenvliesen, Frühbeete, Gewächshäuser etc.

Bitte fordern Sie unser ausführliches Informationsmaterial an!



Prospekt-Nr.: 9500243

D - 4/16 - 20 - Dinner

gutta®

Terrassendach-Bausatz

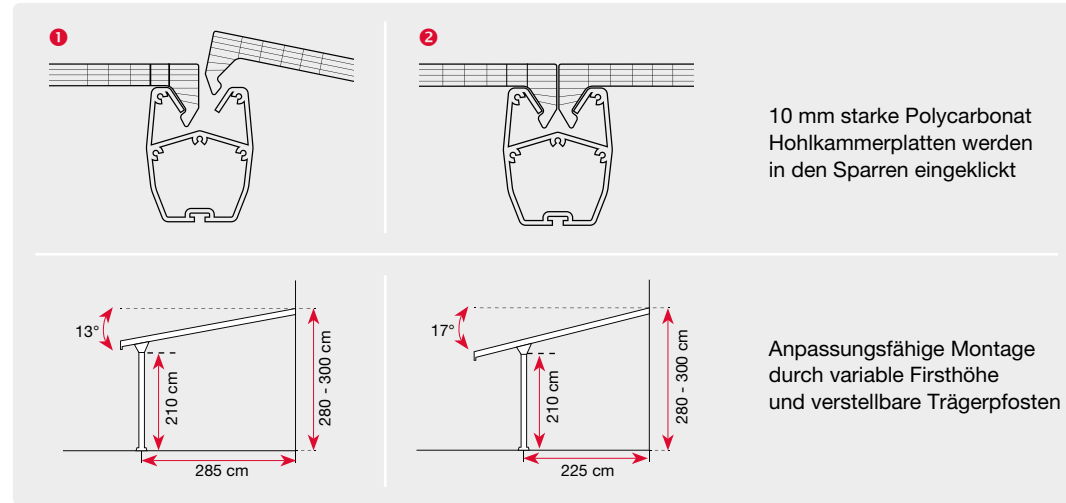


www.gutta.com | info@gutta.com





Einfache und anpassungsfähige Montage

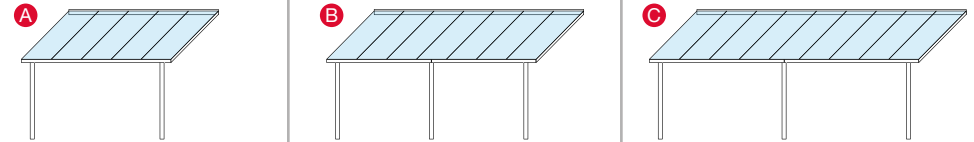


Auch als Carport verwendbar

Ihre Vorteile

- Kompletter Bausatz mit Montagematerial
- Einfache und anpassungsfähige Montage
- Aluminiumprofile weiß + anthrazit pulverbeschichtet
- Beidseitig integrierte Regenrinne mit Wasserablauf
- Dacheindeckung aus 10 mm Polycarbonat Hohlkammerplatten, hochwiderstandsfähig
- UV-beständig und hagelsicher
- Schneelast 150 kg/m²

Ausführungen und Maße



Abbildung

Ausführung	Typ A	Typ B	Typ C
Abmessungen	3 x 3 m	4,2 x 3 m	5,4 x 3 m
Fläche im m ²	9 m ²	12,6 m ²	16,2 m ²
Anzahl Pfosten	2	3	3
Anzahl Platten	5	7	9
Gewicht	68 kg	98 kg	128 kg
Art.-Nr. weiß	4293103	4293106	4293109
Art.-Nr. anthrazit	4293153	4293156	4293159



Querträger ① und Pfosten ② bis zu 60 cm verstellbar