

Die technischen Angaben gelten für folgende Terrassendächer

Typ A
Weiß / Anthrazit
4293103 / 4293153

Typ B
Weiß / Anthrazit
4293106 / 4293156

Typ C
Weiß / Anthrazit
4293109 / 4293159

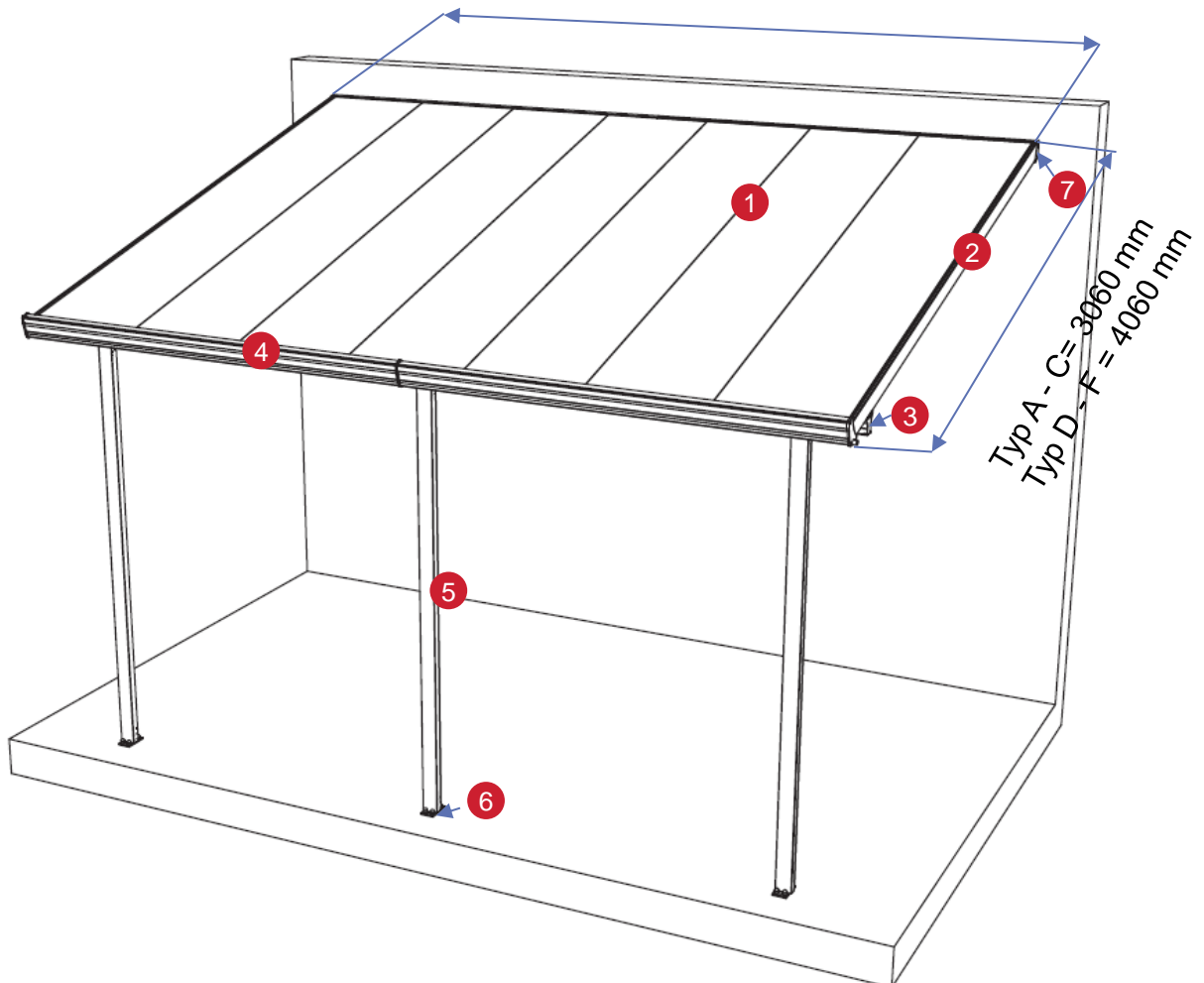
Typ D
Weiß / Anthrazit
4293112 / 4293162

Typ E
Weiß / Anthrazit
4293115 / 4293165

Typ F
Weiß / Anthrazit
4293118 / 4293168

Gesamtbreite sowie Gesamttiefe

Typ A+D = 3060 mm / Typ B+E = 4260 mm
Typ C+F = 5460 mm



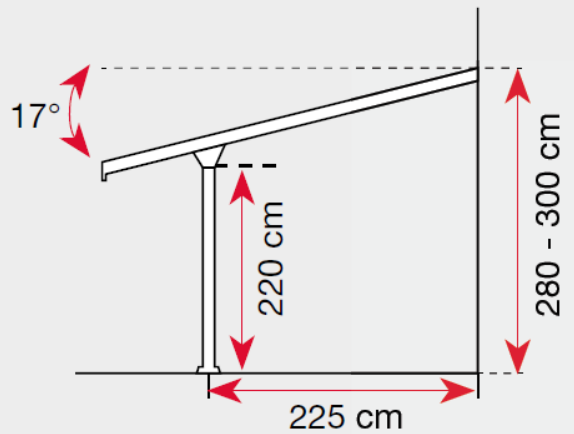
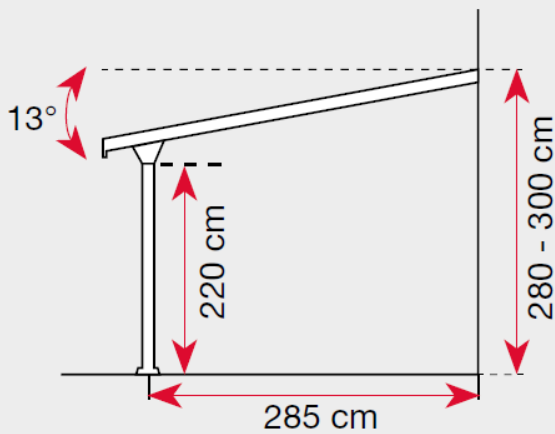
Maße Wandanschluss sowie Regenrinne

Typ A = 1-teilig á 3060 mm
 Typ B = 2-teilig á 2130 mm
 Typ C = 2-teilig á 2730 mm
 Typ D = 1-teilig á 3060 mm
 Typ E = 2-teilig á 2130 mm
 Typ F = 2-teilig á 2730 mm

Maße und Anzahl PC Hohlkammerplatten

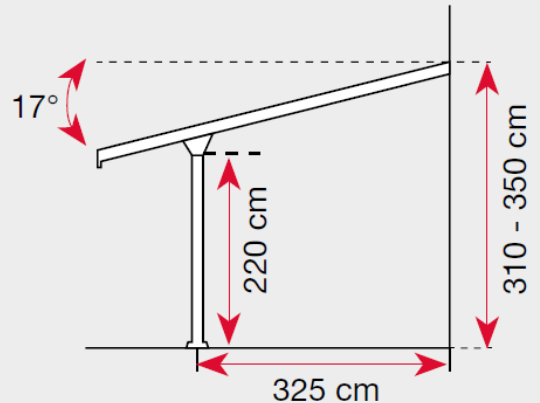
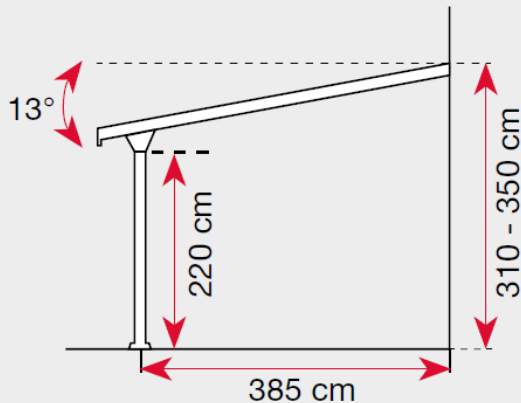
Typ A = 5 Stk. 10ér PC HKP á 3000x600 mm
 Typ B = 7 Stk. 10ér PC HKP á 3000x600 mm
 Typ C = 9 Stk. 10ér PC HKP á 3000x600 mm
 Typ D = 5 Stk. 10ér PC HKP á 4000x600 mm
 Typ E = 7 Stk. 10ér PC HKP á 4000x600 mm
 Typ F = 9 Stk. 10ér PC HKP á 4000x600 mm

Modelle mit 3 m Dachtiefe:



Die Durchgangshöhe an der Traufe variiert je nach Dachneigung. Bei Ausladung von 285 cm beträgt diese **220 cm**.

Modelle mit 4 m Dachtiefe:



Die Durchgangshöhe an der Traufe variiert je nach Dachneigung. Bei Ausladung von 385 cm beträgt diese **220 cm**.

Maße und Anzahl der Trägerpfosten

Typ A

2 Trägerpfosten 40 x 80mm
 Abstand -> 2900 mm beim
 bündigen Abschluss an den
 Seiten. Bei Verschiebung der
 beiden Randträger verringert
 sich dementsprechend der
 Abstand zueinander.



Typ B

3 Trägerpfosten 40 x 80mm
 Abstand -> 2010 mm beim
 bündigen Abschluss an den
 Seiten. Bei Verschiebung der
 beiden Randträger verringert
 sich dementsprechend der
 Abstand zum Mittelträger



Typ C

3 Trägerpfosten 40 x 80mm
 Abstand -> 2610 mm beim
 bündigen Abschluss an den
 Seiten. Bei Verschiebung der
 beiden Randträger verringert
 sich dementsprechend der
 Abstand zum Mittelträger



Typ D

2 Trägerpfosten 40 x 80mm
 Abstand -> 2900 mm beim
 bündigen Abschluss an den
 Seiten. Bei Verschiebung der
 beiden Randträger verringert
 sich dementsprechend der
 Abstand zueinander.



Typ E

3 Trägerpfosten 40 x 80mm
 Abstand -> 2010 mm beim
 bündigen Abschluss an den
 Seiten. Bei Verschiebung der
 beiden Randträger verringert
 sich dementsprechend der
 Abstand zum Mittelträger



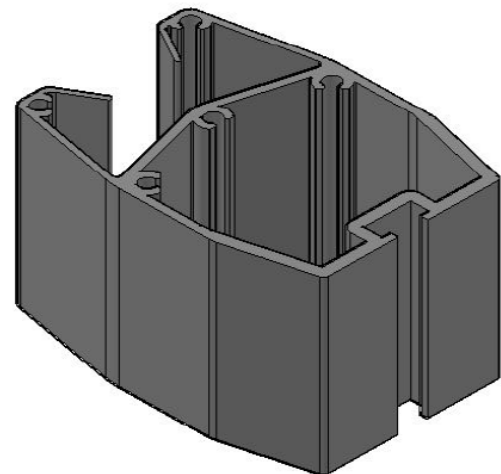
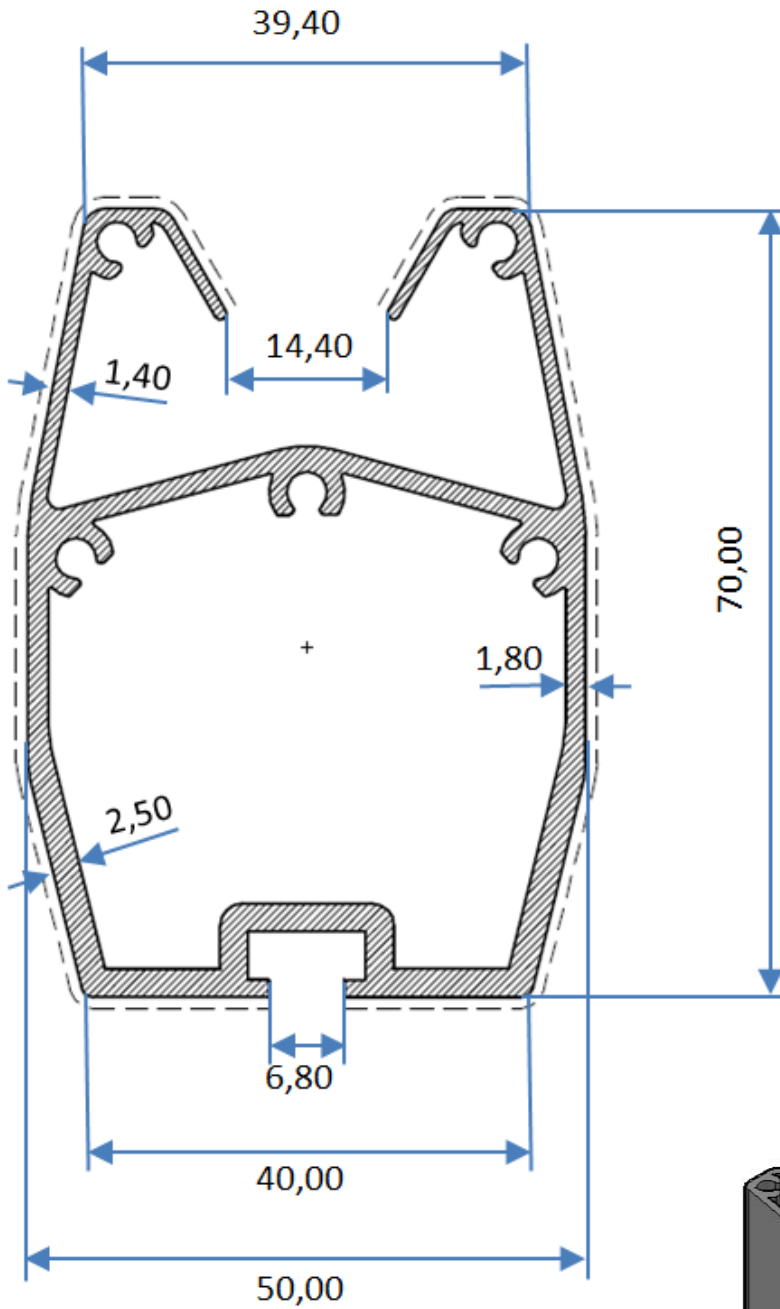
Typ F

3 Trägerpfosten 40 x 80mm
 Abstand -> 2610 mm beim
 bündigen Abschluss an den
 Seiten. Bei Verschiebung der
 beiden Randträger verringert
 sich dementsprechend der
 Abstand zum Mittelträger



Mittelprofil

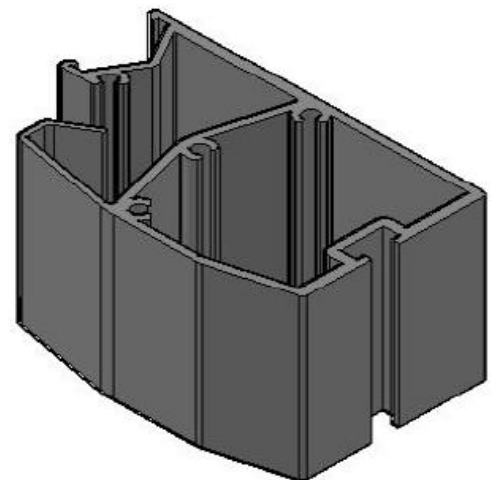
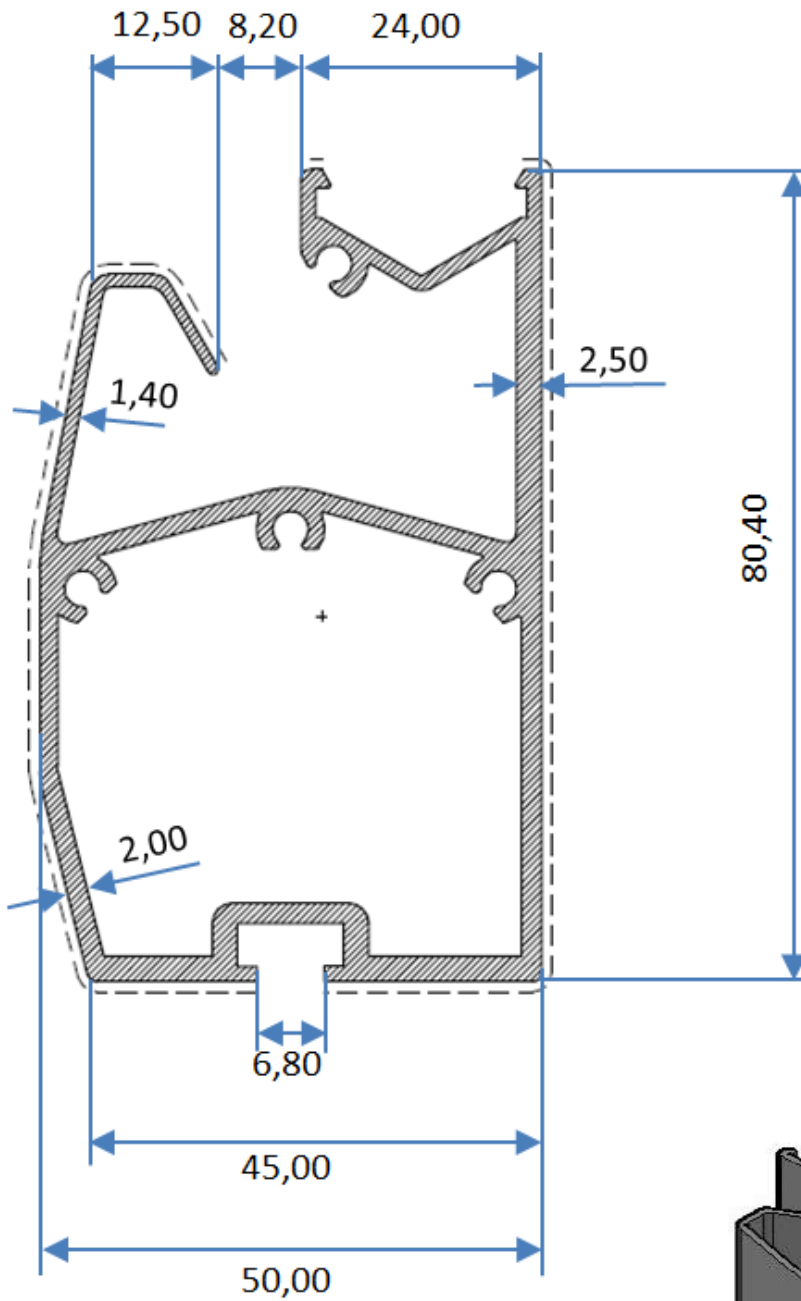
1



----- = Sichtfläche

Randprofil

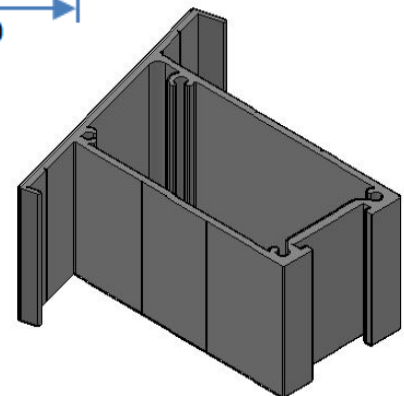
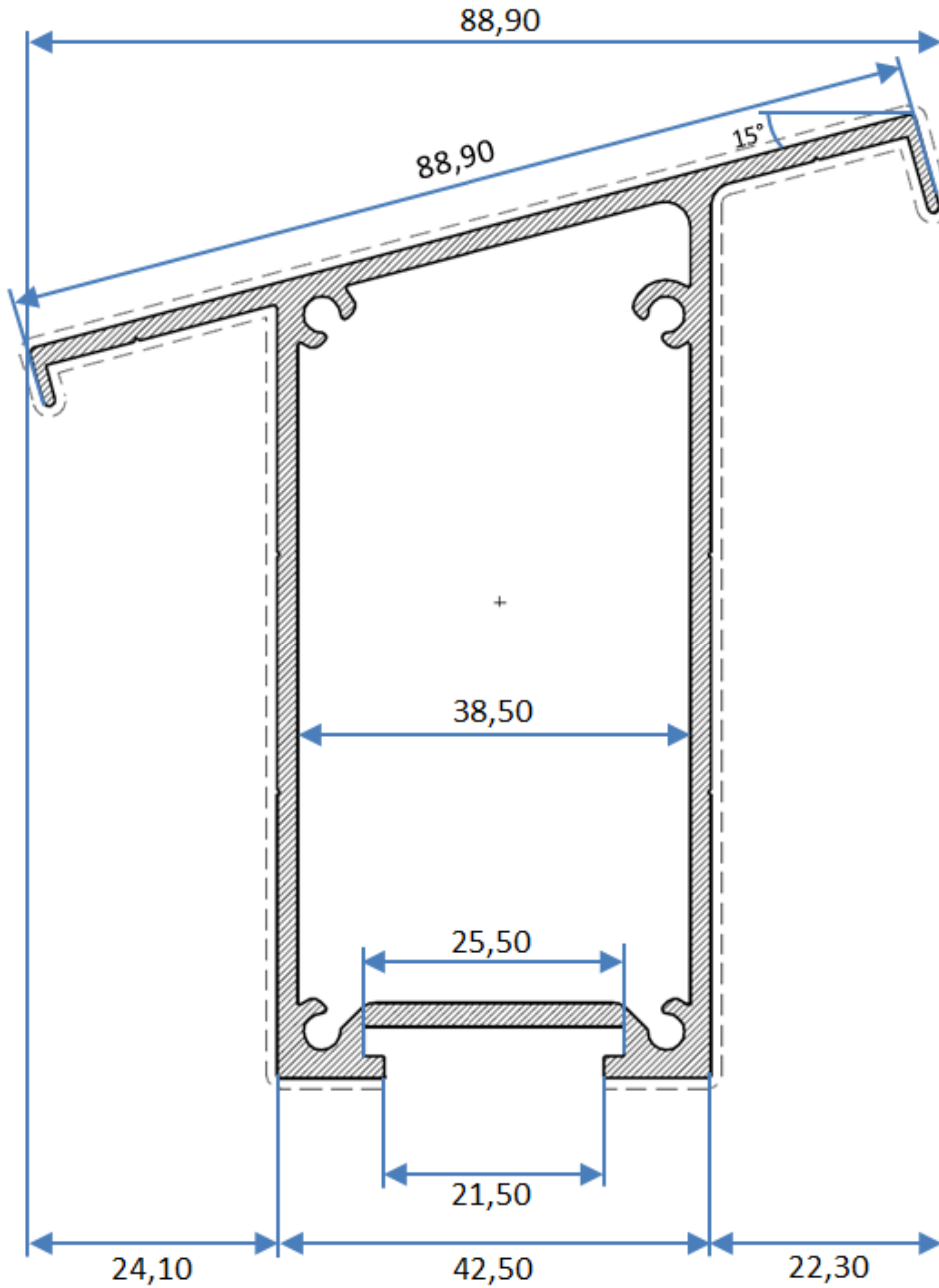
2



----- = Sichtfläche

Vorderer Tragarm

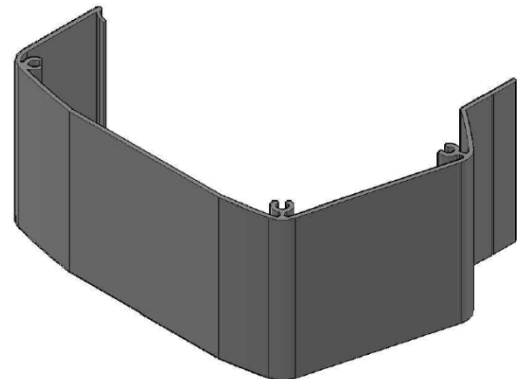
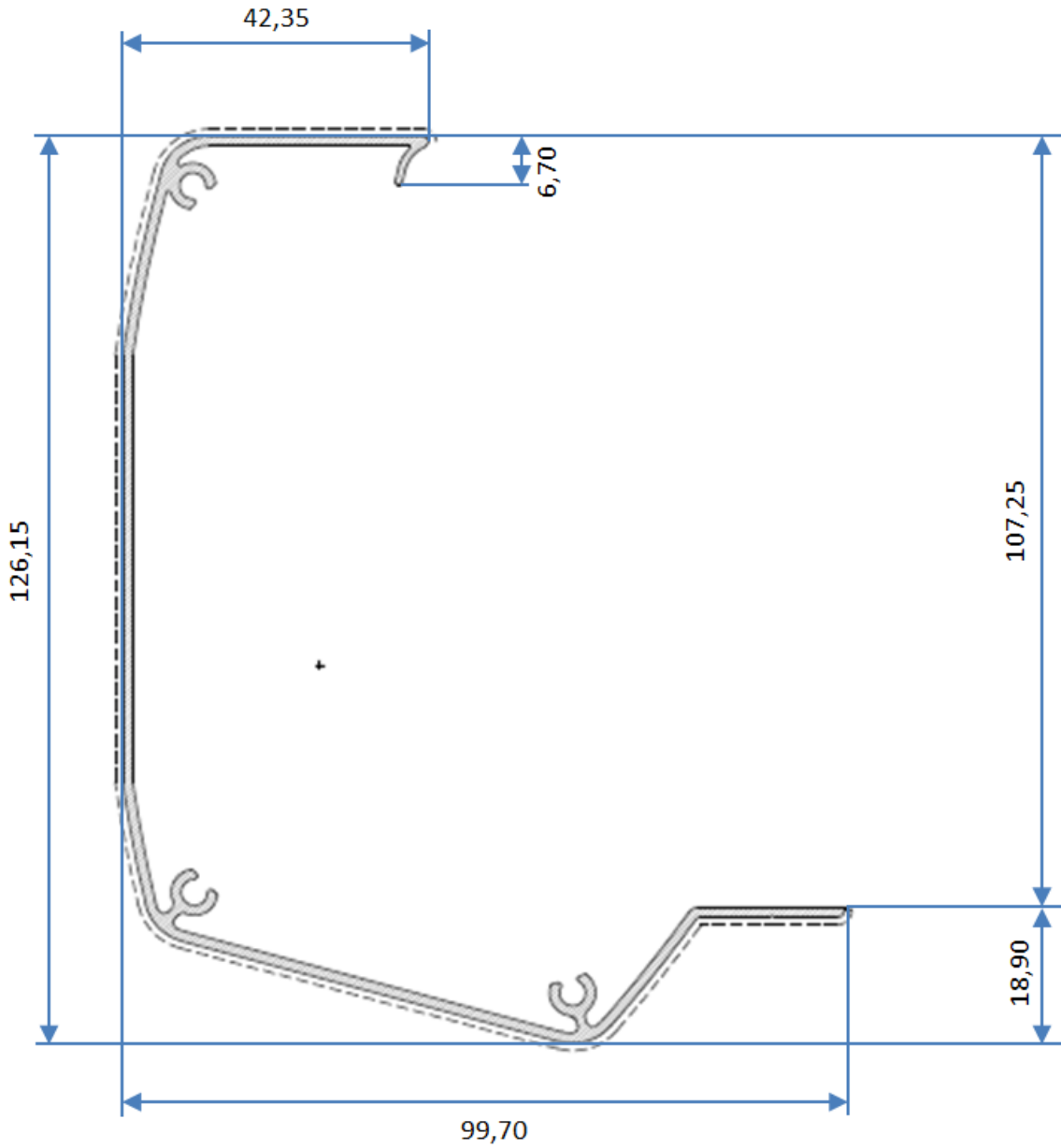
3



----- = Sichtfläche

Regenrinne

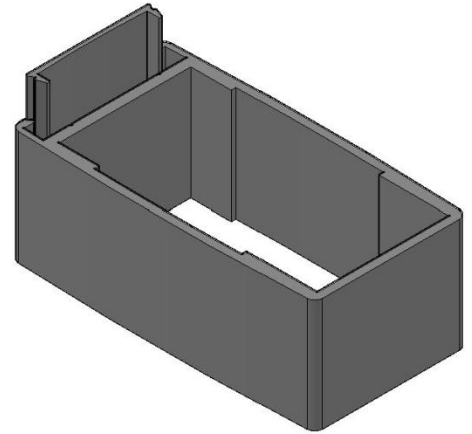
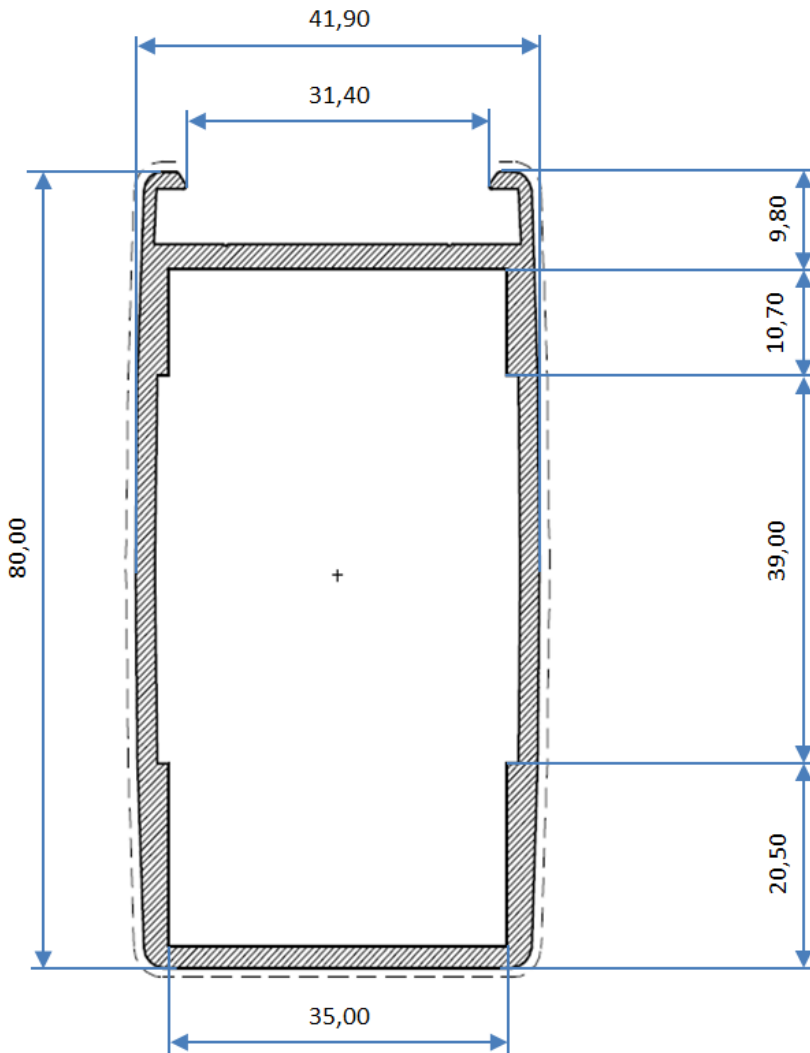
4



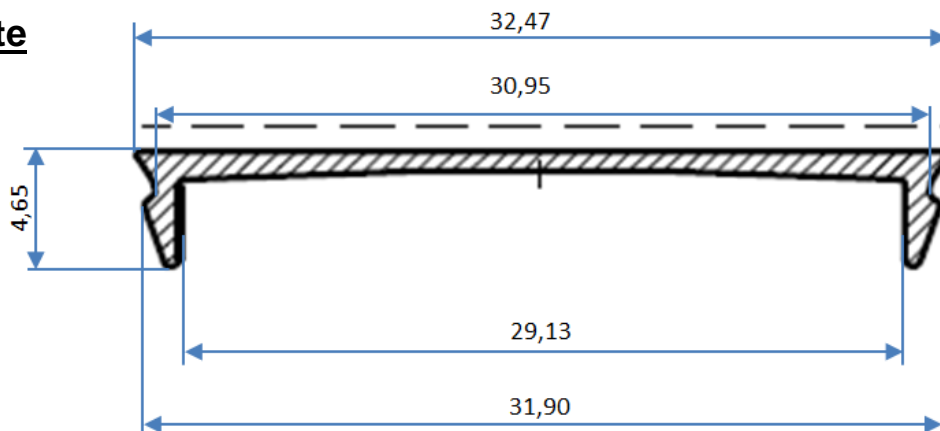
----- = Sichtfläche

Trägerpfosten

5



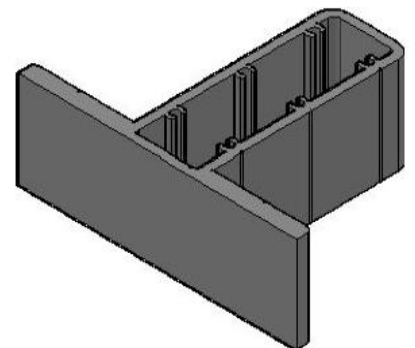
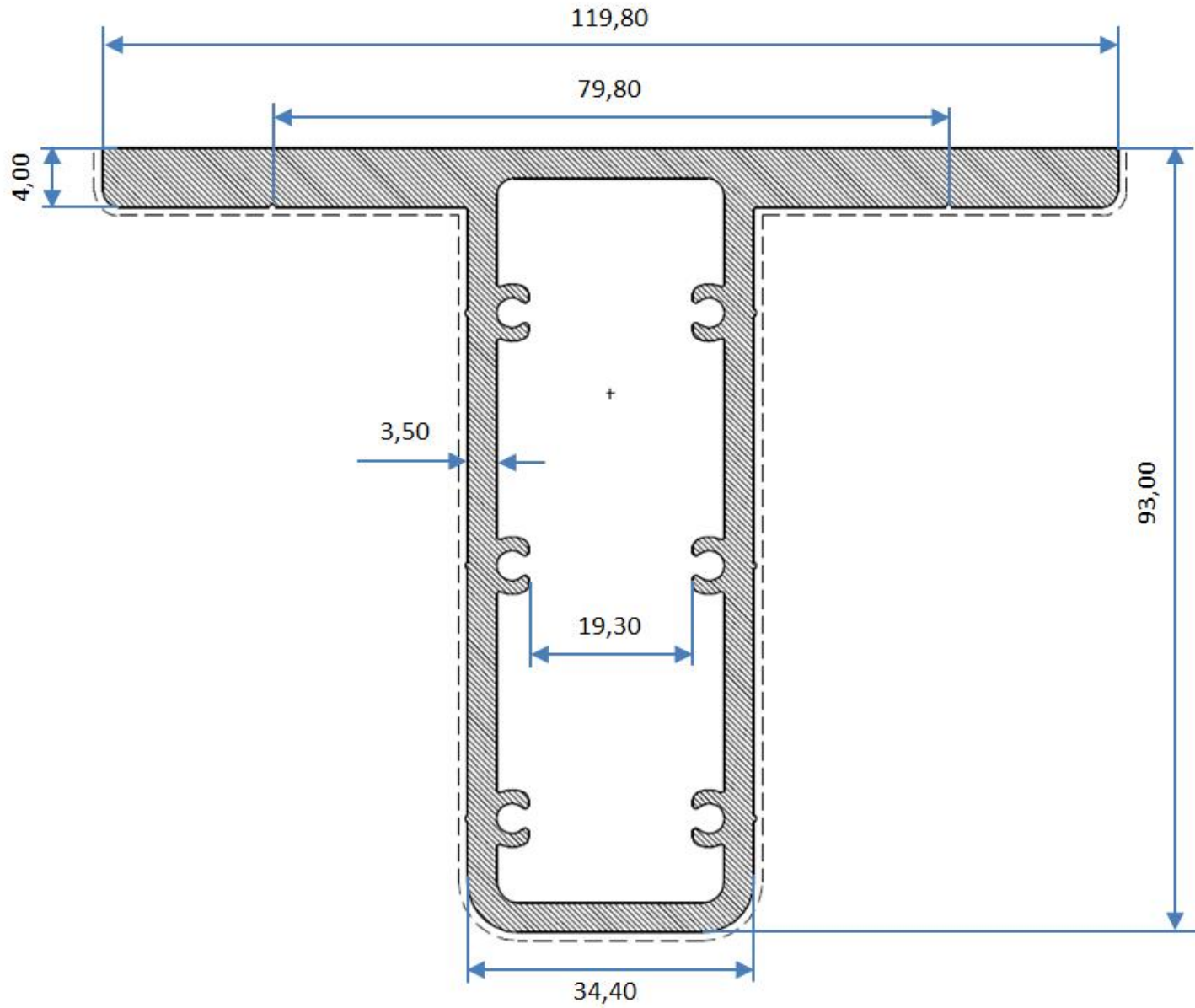
Abdeckleiste



----- = Sichtfläche

Fußelement

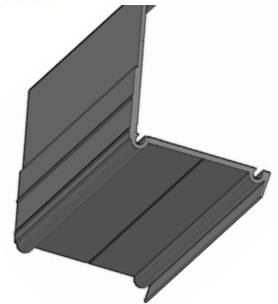
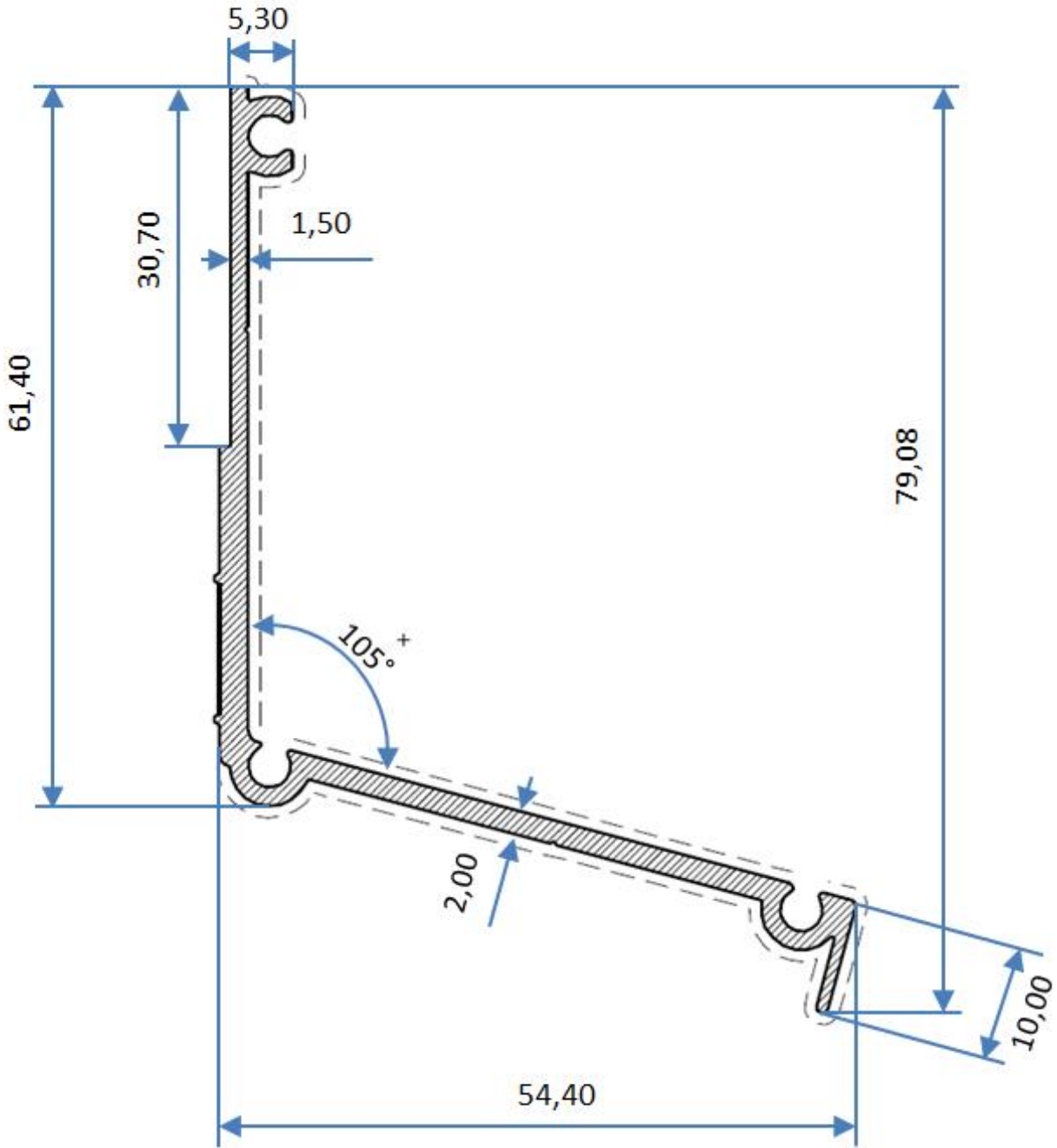
6



----- = Sichtfläche

Wandhalterung

7



----- = Sichtfläche